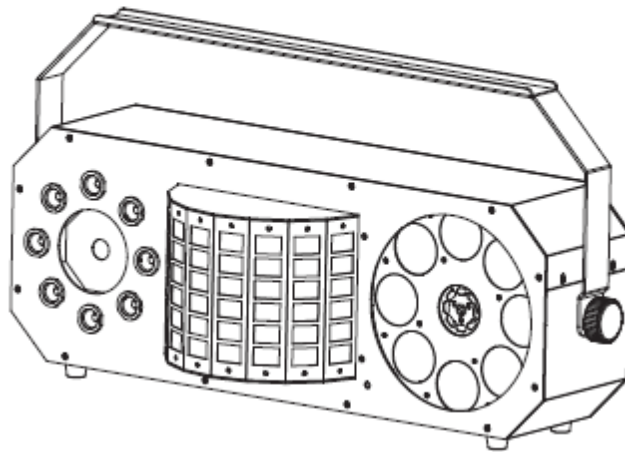




BOOM BOX FX2



Bedienungsanleitung

Startec
SERIES
by ADJ

A.D.J. Supply Europe B.V.
Junostraat 2
6468 EW Kerkrade
Niederlande
www.americandj.eu

©2017 **ADJ Products, LLC** Alle Rechte vorbehalten. Die hier enthaltenen Informationen, technischen Details, Diagramme, Darstellungen und Anweisungen können ohne vorherige Ankündigung geändert werden. Das hier enthaltene Logo von ADJ Products, LLC und die bezeichnenden Produktnamen und -nummern sind Handelsmarken von ADJ Products, LLC. Der Urheberschutz erstreckt sich auf alle Formen und Ausführungen urheberrechtlich geschützter Materialien und Informationen, die durch den Gesetzgeber, die Rechtsprechung oder im Folgenden durch den Urheberschutz abgedeckt sind. Die in diesem Dokument verwendeten Produktnamen können Marken oder eingetragene Handelsmarken ihrer jeweiligen Eigentümer sein und werden hiermit als solche anerkannt. Alle Marken und Produktnamen, die nicht Marken und Produktnamen von ADJ Products, LLC sind, sind Marken oder eingetragene Handelsmarken ihrer jeweiligen Eigentümer.

ADJ Products, LLC und verbundene Unternehmen übernehmen hiermit keine Haftung für Schäden an Eigentum, Ausstattung, Gebäuden und der elektrischen Installation sowie für Verletzungen von Personen, direkte oder indirekte, erhebliche wirtschaftliche Verluste, die im Vertrauen auf in diesem Dokument enthaltenen Informationen entstanden und/oder das Ergebnis unsachgemäßer, nicht sicherer, ungenügender und nachlässiger Montage, Installation, Aufhängung und Bedienung dieses Produktes sind.

Inhaltsverzeichnis

ALLGEMEINE INFORMATIONEN	4
ALLGEMEINE ANWEISUNGEN	4
EIGENSCHAFTEN	4
SICHERHEITSVORKEHRUNGEN BEI HANDHABUNG	4
SICHERHEITSHINWEISE	6
LASER – WARN- UND SICHERHEITSHINWEISE	6
EINRICHTEN DES DMX.....	8
INSTALLATION.....	9
LASER-WARNSCHILDER.....	9
ANSICHT DER RÜCKSEITE	10
CAD-ZEICHNUNG.....	11
SYSTEMMENÜ.....	11
MENÜ OFFSET	13
BETRIEB.....	14
EINRICHTEN VON MASTER/SLAVE	15
STROMZUFÜHRUNG FÜR SERIENSCHALTUNG	15
UC IR/AIRSTREAM-FERNBEDIENUNG	15
3-KANAL-MODUS.....	16
19-KANAL-MODUS.....	16
AUSWECHSELN DER SICHERUNG	17
REINIGUNG	18
FEHLERBEHEBUNG.....	18
TECHNISCHE DATEN.....	19
RoHS – ein großer Beitrag zur Erhaltung unserer Umwelt	20
WEEE – Entsorgung von Elektro- und Elektronikgeräten	20

ALLGEMEINE INFORMATIONEN

Auspacken: Vielen Dank, dass Sie sich für den Kauf einer Boom Box FX2 von ADJ Products, LLC, entschieden haben. Jede Boom Box FX2 wird gründlich werksseitig überprüft und hat in einwandfreiem Zustand das Werk verlassen. Überprüfen Sie die Verpackung gründlich auf Schäden, die während des Transports entstanden sein könnten.

Wenn Ihnen der Karton beschädigt erscheint, überprüfen Sie Ihr Gerät genau auf alle Schäden, und vergewissern Sie sich, dass das zur Inbetriebnahme des Geräts benötigte Zubehör unbeschädigt und komplett vorhanden ist. Bitte wenden Sie sich im Schadensfall oder bei fehlendem Zubehör zur Klärung an unsere kostenlose Kundensupport-Hotline. Bitte geben Sie das Gerät nicht ohne vorherigen Kontakt mit unserem Kundensupport an Ihren Händler zurück.

Erste Schritte: Die Boom Box FX2 ist ein DMX-Gerät mit LED-Moonflower-Effekt, Stroboskopeffekt und Lasereffekt. Die Boom Box FX2 ist mit 2 DMX-Kanal-Modi ausgestattet, 3-Kanal-Modus und 19-Kanal-Modus. Der Stinger Star ist als Stand-alone-Gerät oder für eine Master / Slave-Konfiguration konzipiert. Die Boom Box FX2 verfügt über drei Betriebsmodi: Musiksteuerung, Show-Modus und DMX-Steuerung. *Um die Lichteffekte voll zur Geltung zu bringen, empfiehlt sich die Verwendung von Nebel oder bestimmten Nebeleffekten.*

Kundensupport: Falls Sie Probleme bezüglich des Produkts haben, kontaktieren Sie bitte den American DJ Shop Ihres Vertrauens.

Wir bieten Ihnen ebenso die Möglichkeit, uns direkt zu kontaktieren: Sie erreichen uns über unsere Website www.americandj.eu oder via E-Mail: support@americandj.eu

Achtung! Um das Risiko von Stromschlägen oder Feuer zu verhindern oder zu reduzieren, dürfen Sie dieses Gerät niemals im Regen oder bei hoher Luftfeuchtigkeit benutzen.

Vorsicht! Das Gerät kann schwere Augenschäden verursachen. Direktes Schauen in die Lichtquelle ist zu vermeiden. Gehen Sie mit Sorgfalt vor.

ALLGEMEINE ANWEISUNGEN

Um eine größtmögliche Leistungsfähigkeit des Geräts zu gewährleisten, lesen Sie diese Bedienungsanleitung sorgfältig durch und machen sich mit den wichtigsten Funktionen vertraut. Diese Anleitung enthält wichtige Informationen über den Betrieb und die Instandhaltung dieses Geräts. Bitte heben Sie diese Bedienungsanleitung zur späteren Einsicht zusammen mit dem Gerät auf.

EIGENSCHAFTEN

- 2 DMX-Kanal-Modi: 3-Kanal-Modus und 19-Kanal-Modus
- 3 Betriebsmodi: DMX-Steuerung, Musiksteuerung, Show-Modus
- 8 verschiedene Gobos
- RGBWA-LEDs
- grüne und rote Laser
- internes Mikrofon
- digitales Display für Adress- und Funktionseinstellung
- Stromzuführung für Serienschaltung
- kompatibel mit UC-IR (nicht inbegriffen) und kompatibel mit Airstream IR (Sender nicht inbegriffen)

SICHERHEITSVORKEHRUNGEN BEI HANDHABUNG

Vorsicht! Die eingebauten Komponenten sind für den Kunden wartungsfrei. Versuchen Sie nicht, selbst Reparaturen durchzuführen; dies führt zum Verfall Ihrer Gewährleistungsansprüche. Im unwahrscheinlichen Fall einer notwendigen Reparatur, wenden Sie sich bitte an ADJ Products, LLC.

Während des Betriebs kann das Gehäuse sehr heiß werden. Fassen Sie das Gerät während des Betriebs nicht mit bloßen Händen an.

ADJ Products, LLC, ist nicht verantwortlich für Schäden, die durch die Nichtbeachtung der in dieser Bedienungsanleitung enthaltenen Anweisungen oder durch Veränderungen am Gerät entstanden sind.



Sicherheitshinweise: Wenn die maximal zulässige Belastung von 2 A erreicht ist, kann die Sicherung durchbrennen.

- Um das Risiko von Stromschlägen oder Feuer zu verhindern oder zu reduzieren, dürfen Sie dieses Gerät niemals im Regen oder bei hoher Luftfeuchtigkeit benutzen.
- Verhindern Sie, dass Wasser oder andere Flüssigkeiten in das Innere dieses Geräts gelangen.
- Versuchen Sie nicht, den Massestift des Stromkabels zu entfernen oder abzubringen. Dieser Stift dient zur Reduzierung des Risikos von Stromschlägen und Feuer im Fall von innerhalb des Geräts auftretenden Kurzschlüssen. Nehmen Sie das Gerät nicht in Betrieb, wenn das Stromkabel Scheuerstellen aufweist oder gebrochen ist.
- Trennen Sie vor dem Anschließen weiterer Geräte dieses Gerät von der Stromversorgung.
- Entfernen Sie unter keinen Umständen das Gehäuse. Die eingebauten Komponenten sind für den Kunden wartungsfrei.
- Achten Sie immer darauf, dass Sie das Gerät an einer Stelle montieren, an der genügend Lüftung gewährleistet ist. Planen Sie einen Abstand von 15cm zwischen dem Gerät und einer Wand ein.
- Betreiben Sie dieses Gerät nie, wenn es beschädigt ist.
- Dieses Gerät ist nur für den Gebrauch in Gebäuden vorgesehen. Die Benutzung im Außenbereich führt zum Verlust aller Gewährleistungsansprüche.
- Trennen Sie während längerer Perioden des Nichtgebrauchs des Geräts dieses von der Stromanbindung.
- Montieren Sie die Einheit immer auf einen sicheren und stabilen Untergrund.
- Die Kabel zur Stromversorgung sollten so gelegt werden, dass voraussichtlich nicht darauf getreten wird oder Gegenstände auf ihnen abgestellt oder gegen sie gelehnt werden können.
- Reinigung – Das Gerät muss genau nach den Angaben des Herstellers gereinigt werden. Weitere Informationen über die Reinigung finden Sie auf Seite 17.
- Hitze – Das Gerät darf nicht in der Nähe von Wärmequellen, wie etwa Radiatoren, Wärmestrahler, Öfen, Verstärker, usw. installiert werden, die Hitze erzeugen.
- Das Gerät sollte nur von qualifizierten Service-Technikern gewartet werden, wenn:
 - A. Das Stromkabel oder der Stecker beschädigt worden sind.
 - B. Gegenstände auf das Gerät gefallen sind oder Flüssigkeiten auf dem Gerät verschüttet worden sind.
 - C. Das Gerät Regen oder Wasser ausgesetzt gewesen war.
 - D. Das Gerät offenbar nicht einwandfrei funktioniert oder eine deutliche Veränderung in der Arbeitsleistung erkennbar ist.

LASER – WARN- UND SICHERHEITSHINWEISE

ACHTUNG! KEIN SCHUTZ BEI ABGENOMMENEM GEHÄUSE

Unter der Gerätehülle des Royal Sky befinden sich Hochleistungslaser. Öffnen Sie **nicht** das Gehäuse des Lasers, da Sie sich sonst einer gesundheitsschädlichen Laserstrahlung aussetzen könnten. Die Laserstrahlungsklassen können, wenn das Gerät geöffnet ist, zu Erblindung, Hautverbrennungen und Feuer führen.

STOPPEN SIE HIER UND LESEN SIE SICH ALLE SICHERHEITSANWEISUNGEN BEZÜGLICH DER LASERSICHERHEIT UND DER SPEZIFIKATIONEN DURCH

Die Lichtquelle, die von diesem Gerät ausgestrahlt wird kann, wenn es nicht ordnungsgemäß in Betrieb genommen und benutzt wird, Augenschäden verursachen. Sie müssen sich bewusst sein, dass die Lichtquelle, die von diesem Laser ausgestrahlt wird, sich fundamental von anderen Lichtquellen unterscheidet. Laser ist ein tausende Male höher konzentriertes Licht, als jede andere Lichtquelle. Diese Konzentration an Lichtstrahlung kann augenblickliche Augenverletzungen, primär durch die Verbrennung der Netzhaut (der

LASER – WARN- UND SICHERHEITSHINWEISE (Fortsetzung)

hintere Teil des Augapfels, der lichtempfindliche Zellen enthält) hervorrufen. Auch wenn der Laserstrahl nicht als heiß empfunden wird, kann er Sie oder Ihr Publikum potenziell verletzen oder zu Erblindungen führen. Selbst kleine Mengen an Laserstrahlungsenergie können noch bei großen Entfernungen gefährlich werden. Durch Laserstrahlung verursachte Augenverletzungen können schneller passiert sein, als Sie zwinkern können. Glauben Sie bitte nicht, dass ein einzelner Laserstrahl für das Auge ungefährlich sei, nur weil das Gerät den Laserstrahl in Hunderte von Strahlen aufbricht und weil der Laserstrahl bei hoher Geschwindigkeit ausgesendet wird. Dieser Laser arbeitet mit Dutzenden Milliwatt an Laserleistung (Stufen intern: Klasse 3B), bevor er in mehrere Strahlen aufgeteilt wird (Stufen: Klasse 3R). Viele der einzelnen Strahlen bleiben gefährlich für das Auge.

Glauben Sie auch nicht, dass das Laserlicht ungefährlich sei, da es sich doch bewege. Das entspricht nicht den realen Wirkmechanismen. Es entspricht auch nicht der Wahrheit, dass Laserstrahlen sich durchgehend bewegen. Da Augenverletzungen sofort auftreten können, ist es besonders wichtig, selbst die kleinste Möglichkeit eines direkten Augenkontakts

zu vermeiden. Nach den Sicherheitsvorschriften für Laser ist es gesetzlich nicht erlaubt, Laser der Klasse 3R in Bereichen zu verwenden, wo Menschen potentiell der Strahlung ausgesetzt werden könnten. Dies gilt auch dann, wenn diese auf den Bereich unterhalb des Gesichtsfeldes von Menschen gerichtet werden, wie zum Beispiel auf die Tanzfläche.

Betreiben Sie den Laser nicht, ohne zunächst die in dieser Bedienungsanleitung aufgeführten Sicherheits- und technischen Daten gelesen und verstanden zu haben.

Installieren Sie die Lasereffekte immer so, dass alle Laserstrahlen mindestens 3 Meter (9,8 Fuß) über dem Boden verlaufen, auf dem die Menschen stehen werden. Nach dem Aufbau, und vor der Benutzung vor einem Publikum, müssen Sie das Lasergerät auf einwandfreie Funktion untersuchen. Verwenden Sie das Gerät nicht, wenn es beschädigt ist. Verwenden Sie das Gerät nicht, wenn der Laser nur einen oder zwei Laserstrahlen anstatt von Dutzenden/Hundertern ausstrahlt, da dies auf eine Beschädigung der Beugungsgitteroptik hinweisen kann und eine Laserstrahlung erzeugen könnte, die über der Klasse 3R liegt.

Niemals Laser auf Menschen oder Tiere richten. Niemals in die Laseröffnung oder in die Laserstrahlen schauen.

Niemals den Laser auf Bereiche richten, wo Menschen der Strahlung ausgesetzt werden können, wie etwa unbeaufsichtigte Balkone, usw.

Niemals den Laser auf stark reflektierende Oberflächen richten, wie Fenster, Spiegel und glänzendes Metall. Sogar reflektierte Laserstrahlen können gefährlich sein.

Niemals den Laser auf Flugzeuge richten, da dies einen Verstoß gegen geltendes Recht darstellt.

Niemals unbegrenzte Laserstrahlen in den Himmel richten.

Niemals die Apertur (Lichtöffnung) chemischen Reinigungsmitteln aussetzen.

Niemals den Laser verwenden, wenn das Gerät nur einen oder zwei Strahlen zu emittieren scheint.

Niemals den Laser verwenden, wenn das Gehäuse beschädigt erscheint, das Gehäuse offen ist oder die Optik auf irgendeiner Art beschädigt erscheint.

Niemals das Gehäuse des Lasers öffnen. Die hohen Laserleistungsniveaus im Inneren des Schutzgehäuses können Feuer auslösen, die Haut verbrennen und sofort Augenverletzungen hervorrufen.

Niemals das Gerät ohne Aufsicht betreiben.

Der Betrieb einer Lasershow mit Klasse-3R-Lasern ist nur erlaubt, wenn die Veranstaltung von Personal gesteuert wird, das fähig und gut ausgebildet und mit den in dieser Bedienungsanleitung zur Verfügung gestellten Daten vertraut sind.

Die rechtlichen Anforderungen an die Verwendung von Laser-Entertainment-Produkten sind länderspezifisch. Der Nutzer des Geräts ist für die rechtlichen Anforderungen am Standort / im Land der Verwendung verantwortlich.

Verwenden Sie für die Verkabelung der Beleuchtung, vor allem wenn Sie Scheinwerfer und Effektgeräte über Kopf aufhängen, immer ordnungsgemäße Sicherheitskabel.

EINRICHTEN DES DMX

Leistungsaufnahme: Die Boom Box FX2 von ADJ verfügt über ein Vorschaltgerät, das automatisch die anliegende Spannung erkennt, sobald der Netzstecker in die Schukosteckdose gesteckt wird. Daher müssen Sie sich keine Gedanken über das lokal anliegende Stromnetz machen; Sie können es praktisch überall anschließen.

DMX-512: DMX steht für Digital Multiplex. Es ist ein universell einsetzbares Steuerprotokoll, das der intelligenten Kommunikation zwischen Effektgeräten und dem Controller dient. Ein DMX-Controller sendet DMX-Anweisungen zwischen dem Controller und dem Effektgerät hin und her. DMX-Daten werden als serielle Daten über DATA "IN" und DATA "OUT" XLR-Anschlüsse, die sich an allen DMX-Geräten befinden (die meisten Controller verfügen nur über eine DATA "OUT" - Anschlussbuchse), von Effektgerät zu Effektgerät gesandt.

DMX-Verbindung: DMX ist ein standardisiertes Übertragungsprotokoll, das erlaubt, alle DMX-kompatiblen Modelle der verschiedenen Hersteller miteinander zu verbinden und von einem einzigen Mischpult aus anzusteuern. Für eine einwandfreie DMX-Datenübertragung zwischen verschiedenen DMX-Geräten sollte immer ein möglichst kurzes Kabel verwendet werden. Die Verbindungsanordnung zwischen den Geräten untereinander hat keinen Einfluss auf die DMX-Adressierung. Beispiel: Einem Gerät wurde die DMX-Adresse 1 zugewiesen und es kann an irgendeine Stelle der DMX-Verbindung positioniert werden, am Anfang, am Ende oder irgendwo in der Mitte. Wenn einem Gerät die DMX-Adresse 1 zugewiesen wurde, weiß der DMX-Controller, an welche Adresse er die Daten schicken soll, egal an welcher Stelle der DMX-Kette sich das Gerät befindet.

Abbildu



Anforderungen (für DMX- und Master/Slave-Betrieb) an Datenkabel (DMX-Kabel): Die Boom Box FX2 kann über das DMX-512-Protokoll angesteuert werden. Die Boom Box FX2 ist mit 2 DMX-Kanal-Modi ausgestattet, 3-Kanal-Modus und 19-Kanal-Modus. Die DMX-Adresse wird elektronisch über das Bedienelement auf der Rückseite des Geräts vergeben. Ihr Gerät und Ihr DMX-Controller benötigen ein zertifiziertes DMX-512 110 Ohm Datenkabel für den Dateneingang und -ausgang (Abbildung 1). Wir empfehlen als DMX-Kabel das Accu-Cable. Wenn Sie eigene Kabel verwenden, beachten Sie bitte, dass es standardmäßige, abgeschirmte Kabel mit 110-120 Ohm sind (diese Art von Kabel bekommen Sie in nahezu jedem professionellen Musik- und Beleuchtungstechnikgeschäft). Ihre Kabel sollten über einen männlichen und weiblichen XLR-Stecker an jedem Kabelende verfügen. Beachten Sie, dass das DMX-Kabel in Serie geschaltet werden muss und nicht aufgeteilt werden kann.

Achtung: Halten Sie sich für die Verlegung eigener Kabel an die Abbildungen 2 und 3. Benutzen Sie nicht die Masse am XLR-Stecker. Verbinden Sie den Massestift nicht mit der Abschirmung des Kabels und vermeiden Sie, dass die Abschirmung mit dem Gehäuse des XLR-Steckers in Kontakt kommt. Ein Kontakt der Abschirmung mit der Masse verursacht einen Kurzschluss und Störungen im Verhalten der Geräte.

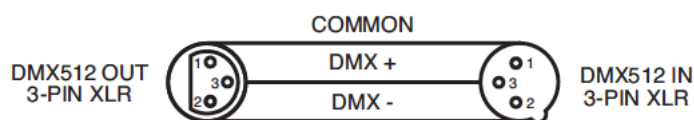


Abbildung 2

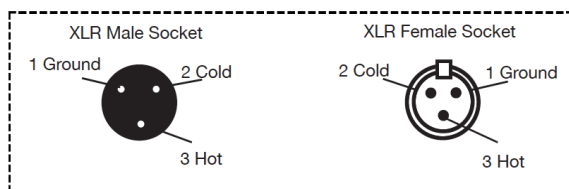


Abbildung 3

XLR-Polanordnung
Pol 1 = Masse
Pol 2 = Signal invertiert (Minuspole)
Pol 3 = Signal (Pluspole)

EINRICHTEN DES DMX (Fortsetzung)

Spezieller Hinweis: Leitungsabschluss. Bei längeren Kabelstrecken benötigen Sie möglicherweise zur Verhinderung von Störungen im Verhalten der Geräte einen Leitungsabschluss (DMX-Terminator) am letzten Gerät. Ein Leitungsabschluss ist ein Widerstand mit 110-120 Ohm und ¼ Watt, der zwischen den Polen 2 und 3 des männlichen XLR-Steckers gesteckt wird (DATA + und DATA -). Dieses Bauteil wird in die weibliche XLR-Buchse des letzten Geräts der Serienschaltung eingesteckt, um hier die Leitung abzuschließen. Mit einem Leitungsabschluss (ADJ-Teilenummer: 1613000030) wird die Wahrscheinlichkeit des Auftretens von Störungen minimiert.



Ein Abschluss reduziert Signalfehler und vermeidet Probleme und Interferenzen bei der Signalübertragung.

Es empfiehlt sich immer, einen DMX-Leitungsabschluss (Widerstand 120 Ohm, 1/4 W) zwischen Pol 2 (DMX-) und Pol 3 (DMX+) des letzten Geräts zu schalten.

Abbildung 4

5-polige XLR DMX-Steckverbinder. Einige Hersteller benutzen 5-polige XLR-Stecker für die Datenübertragung anstatt der 3-poligen Stecker. 5-polige XLR-Geräte können an eine 3-polige XLR DMX-Leitung angeschlossen werden. Wenn Sie einen standardisierten 5-poligen XLR-Stecker an eine 3-polige Leitung anschließen wollen, benötigen Sie einen Adapter; diesen können Sie in den meisten einschlägigen Geschäften erwerben. Die folgende Tabelle zeigt die richtige Umwandlung an.

Umwandlung von 3-poligem XLR auf 5-poligen XLR		
Kabel	3-poliger XLR, weiblich (Out)	5-poliger XLR, männlich (In)
Masse / Abschirmung	Pol 1	Pol 1
Signal invertiert (DMX-„Cold“)	Pol 2	Pol 2
Signal (DMX+„Hot“)	Pol 3	Pol 3
nicht belegt		Pol 4 – nicht benutzen
nicht belegt		Pol 5 – nicht benutzen

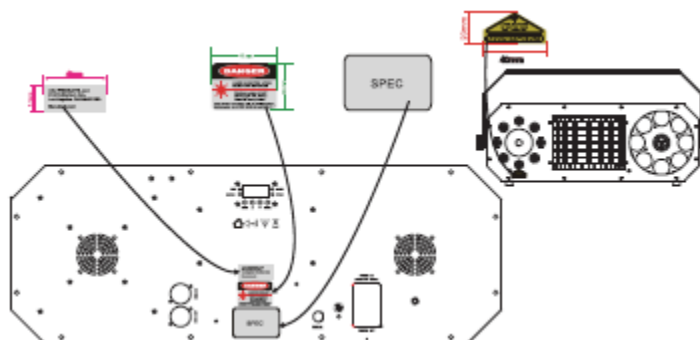
INSTALLATION

Das Gerät muss mit einer Befestigungsschelle (nicht im Lieferumfang enthalten) befestigt werden, die am mitgelieferten Befestigungsbügel montiert wird. Stellen Sie immer sicher, dass das Gerät gut befestigt ist, um Vibrationen und Verrutschen während des Betriebs zu vermeiden. Stellen Sie immer sicher, dass die Struktur, an die Sie das Gerät befestigen, sicher und in der Lage ist, das Zehnfache des Gewichts des Geräts zu tragen. Beim Befestigen muss das Gerät mit einem Sicherheitskabel gesichert sein, das das Zwölfwache des Gewichts des Geräts tragen kann.

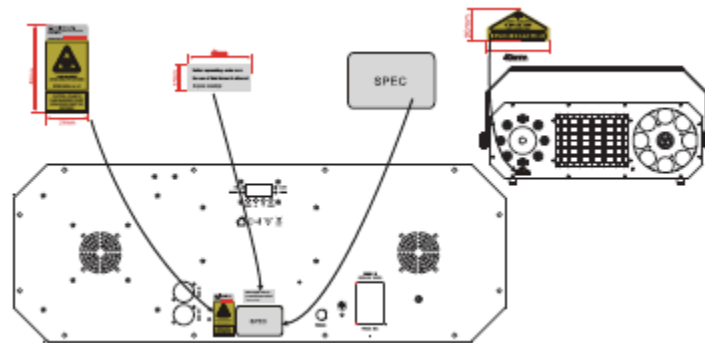
Die Technik muss von einer entsprechend geschulten Fachkraft installiert werden, und sie muss außerhalb der Reichweite Unbefugter montiert werden.

LASER-WARNSCHILDER

US-Version

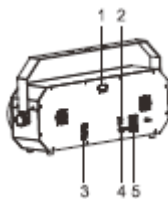


Europäische Version

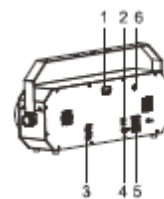


ANSICHT DER RÜCKSEITE

US-Version:



EU-Version:



1. **Anzeige für Funktionen:** Zur Anzeige der verschiedenen Menüs und der ausgewählten Funktionen.

Taste:

MENU	Zur Auswahl der Programmierfunktionen.
UP	Zum Vorwärtsgehen bezüglich der ausgewählten Funktionen.
DOWN	Zum Zurückgehen bezüglich der ausgewählten Funktion.
ENTER	Zur Bestätigung der ausgewählten Funktionen.

LED:

MASTER	On	Master-Modus
SLAVE	On	Slave-Modus
MUSIKSTEUERUNG	On	Musiksteuerung
DMX	On	DMX-Eingang vorhanden

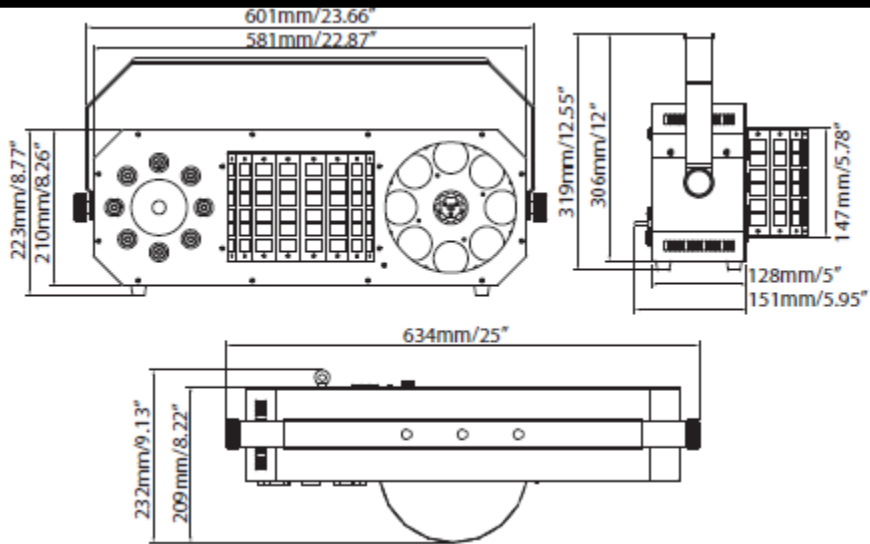
2. **Schalter Ein/Aus:** Zum Ein-/Ausschalten des Geräts

3. **DMX-Eingang/-Ausgang:** Für einen Betrieb mit DMX 512; verwenden Sie zum Vernetzen des Geräts ein Kabel mit 3-poligem XLR-Stecker.

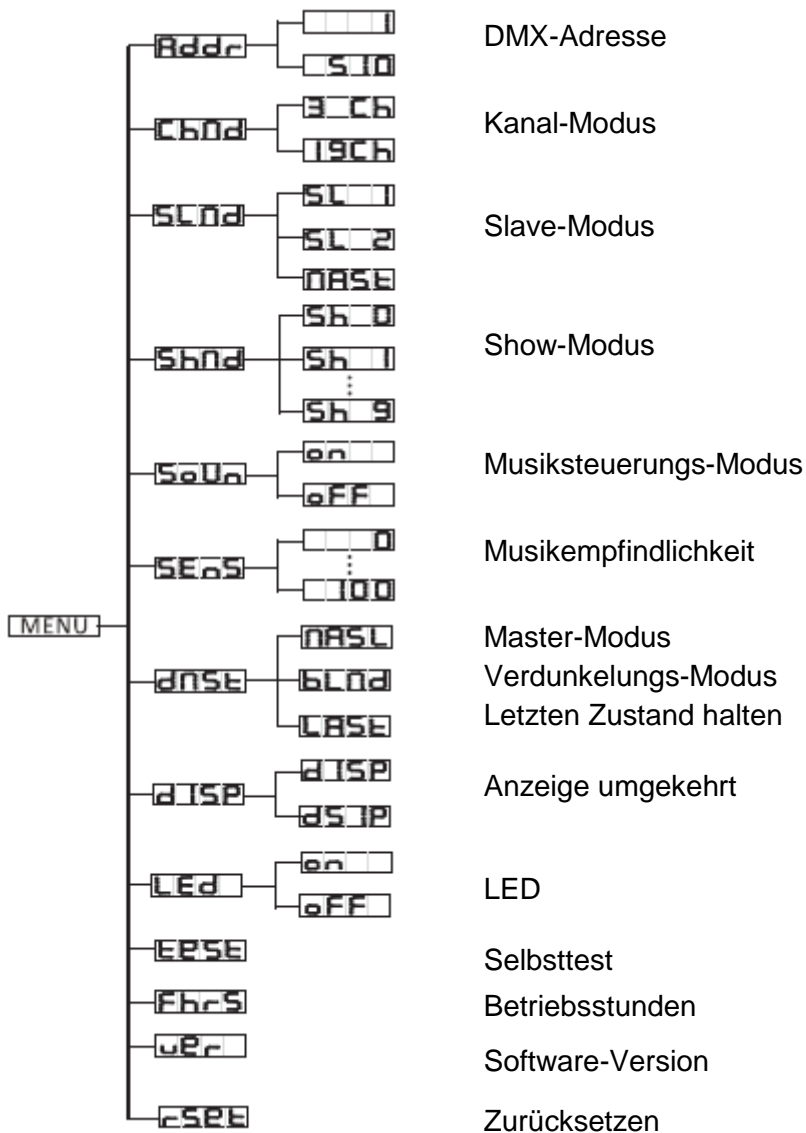
4. **SICHERUNG: (T 2 A):** Schützt das Gerät vor Schäden durch Überströme.

5. **Stromeingang/-ausgang:** Für den Anschluss an die Stromversorgung oder des nächsten Geräts.

6. **Schlüssel für Laser:** Zum Ein-/Ausschalten des Lasers. **(nur für EU-Version)**



SYSTEMMENÜ



SYSTEMMENÜ: Drücken Sie nach dem Vornehmen von Änderungen zum Bestätigen **ENTER**, danach **MENU** und halten es für mindestens 3 Sekunden gedrückt. Um das Untermenü ohne vorgenommene Änderungen zu verlassen, drücken Sie auf **MENU**. Die Anzeige wird nach 30 Sekunden gesperrt; zum Entsperren drücken Sie die Taste **MENU** für 3 Sekunden.

ADDR - DMX Adressierungs-Einstellung

1. Drücken Sie entweder auf **MENU**, **UP** oder **DOWN**, bis "**ADDR**" angezeigt wird; drücken Sie dann auf **ENTER**.
2. Die aktuelle Adresse wird nun angezeigt und blinkt. Drücken Sie zum Auswählen der gewünschten Adresse auf **UP** oder **DOWN**. Zum Einstellen der gewünschten DMX-Adresse drücken Sie auf **ENTER**.

CHND - Damit können Sie den gewünschten DMX-Kanal-Modus auswählen.

1. Drücken Sie auf **MENU**, bis "**CHND**" angezeigt wird; drücken Sie dann **ENTER**. Es wird nun der aktuelle DMX-Kanal-Modus angezeigt.
2. Zum Auswählen des gewünschten DMX-Modus, drücken Sie die Tasten **UP** oder **DOWN**, und zum Bestätigen und Verlassen des Menüs auf die Taste **ENTER**.

SLND - Damit können Sie das Gerät entweder als Master oder als Slave in einer Master/Slave-Konfiguration definieren.

1. Drücken Sie auf **MENU**, bis "**SLND**" angezeigt wird; drücken Sie dann **ENTER**. Es wird entweder "**MAST**", "**SL 1**" oder "**SL 2**" angezeigt.
2. Zum Auswählen der gewünschten DMX-Einstellungen, drücken Sie die Tasten **UP** oder **DOWN** und zum Bestätigen und Verlassen des Menüs auf die Taste **ENTER**.

Hinweis: In einer Master/Slave-Konfiguration können Sie ein Gerät als Master definieren und dann das nächste Gerät als "**SL 2**"; die Geräte bewegen sich nun entgegengesetzt zueinander.

SHND - Show-Modi 0-9 (Standardprogramme).

1. Drücken Sie auf **MENU**, bis "**SHND**" angezeigt wird; drücken Sie dann **ENTER**. 2. "**Sh X**" wird nun angezeigt, wobei "**X**" eine Zahl zwischen 0 und 6 ist. Die Programme 1-6 sind Standardprogramme, während Show "0" der Zufallsmodus ist.

Drücken Sie zum Auswählen der gewünschten Show auf **UP** oder **DOWN**.

3. Sobald Sie Ihre gewünschte Show gefunden haben, drücken Sie auf **ENTER** und danach auf **MENU** und halten es zur Bestätigung für mindestens 3 Sekunden gedrückt. Nachdem Sie Ihre gewünschte Show eingestellt haben, kann diese jederzeit mit den **UP**- oder **DOWN**-Tasten geändert werden.

SOUN - Musiksteuerungs-Modus.

1. Drücken Sie auf **MENU**, bis "**SOUN**" angezeigt wird; drücken Sie dann **ENTER**.
2. Auf der Anzeige ist entweder "**ON**" oder "**OFF**" zu sehen. Zum Aktivieren des Musiksteuerungs-Modus, drücken Sie die Tasten **UP** oder **DOWN** und wählen "**ON**", zum Deaktivieren wählen Sie "**OFF**".
3. Bestätigen Sie mit **ENTER**.

SENS - In diesem Modus können Sie die Musikempfindlichkeit anpassen.

1. Drücken Sie auf **MENU**, bis "**SENS**" angezeigt wird; drücken Sie dann **ENTER**.
2. Es wird eine Zahl zwischen 0 und 100 angezeigt. Mit den **UP** und **DOWN**-Tasten können Sie die Empfindlichkeit der Musiksteuerung einstellen. 0 bezeichnet dabei die am wenigsten empfindliche, 100 die empfindlichste Einstellung.
3. Sobald Sie die gewünschte Einstellung gefunden haben, drücken Sie zur Bestätigung auf **ENTER**.

DNST - Dieser Modus kann als Sicherheitsmodus verwendet werden, sodass bei einem fehlenden oder gestörtem DMX-Signal oder einem Stromausfall das Gerät in den beim Einrichten ausgewählten Betriebsmodus wechselt. Sie können diesen auch als den Betriebsmodus festlegen, in den das Gerät beim Einschalten zurückkehrt.

1. Drücken Sie auf MENU, bis "DNST" angezeigt wird; darunter wird dann entweder "MASL", "BLND" oder "LAST" angezeigt.
2. Drücken Sie auf ENTER; die untere Auswahl beginnt zu blinken. Drücken Sie zum Auswählen des Betriebsmodus, mit dem das Gerät beim Einschalten oder bei fehlendem DMX-Signal betrieben werden soll, auf UP oder DOWN.
 - **LAST** - Wenn kein DMX-Signal vorhanden ist, bleibt das Gerät in der letzten DMX-Einstellung. Wenn das Gerät eingeschaltet wird, geht es automatisch in den Modus der letzten DMX-Einstellung.
 - **MASL** (Master/Slave) - Wenn kein DMX-Signal vorhanden ist oder das Gerät eingeschaltet wird, geht das Gerät automatisch in den Master/Slave-Modus und führt eine integrierte Show aus.
 - **BLAC** (Blackout = Verdunkelung) - Wenn kein DMX-Signal vorhanden oder dieses unterbrochen ist, geht das Gerät automatisch in den Standby-Modus.
3. Zum Bestätigen der gewünschten Einstellung drücken Sie auf ENTER.

DISP - Mit dieser Funktion kann die Anzeige um 180 Grad gedreht werden.

1. Drücken Sie auf MENU, bis "DISP" angezeigt wird; drücken Sie dann ENTER.
 2. Um die Anzeige zu wenden, betätigen Sie die Taste ENTER. Um die Anzeige erneut umzudrehen, betätigen Sie die Taste ENTER.
- Sobald Sie Ihre Auswahl getroffen haben, betätigen Sie die Taste ENTER.

LED - Mit dieser Funktion können Sie festlegen, ob die LED-Anzeige sich nach 10 Sekunden ausschaltet.

1. Drücken Sie auf MENU, bis "LED" angezeigt wird; drücken Sie dann ENTER.
2. Auf der Anzeige ist entweder "ON" oder "OFF" zu sehen. Mit den Tasten UP oder DOWN wählen Sie "ON", um die LED-Anzeige immer eingeschaltet zu lassen, oder Sie wählen "OFF", wenn es nach 10 Sekunden ausgehen soll.

TEST - Mit dieser Funktion können Sie eine Selbstprüfung veranlassen.

1. Drücken Sie auf MENU, bis "TEST" angezeigt wird; drücken Sie dann ENTER.
2. Das Gerät durchläuft nun eine Selbstprüfung.

FHRS - Mit dieser Funktion können Sie sich die Laufzeit des Geräts anzeigen lassen.

1. Drücken Sie auf MENU, bis "FHRS" angezeigt wird; drücken Sie dann ENTER.
2. Die Laufzeit des Geräts wird nun angezeigt. Drücken Sie zum Beenden auf MENU.

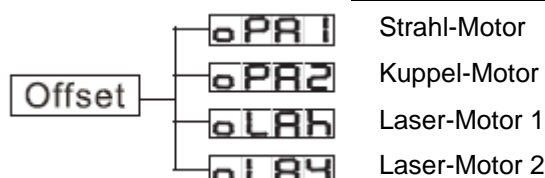
VER - Mit dieser Funktion können Sie sich die Software-Version des Geräts anzeigen lassen.

1. Drücken Sie auf MENU, bis "VER" angezeigt wird; drücken Sie dann ENTER.
2. Die Anzeige zeigt die Software-Version an.

RSET - Mit dieser Funktion können Sie das Gerät zurücksetzen.

1. Drücken Sie auf MENU, bis "RSET" angezeigt wird. Betätigen Sie ENTER, damit das Gerät zurückgesetzt wird.

MENÜ OFFSET



Um das Menü für die Einstellung der Anfangsposition zu öffnen, betätigen Sie die ENTER-Taste für mindestens 5 Sekunden. In diesem Untermenü können Sie die ursprüngliche Position des Strahl- und Gobo-Motors sowie der Laser-Motoren einstellen.

MENÜ OFFSET (Fortsetzung)

oPA1 - Einstellung des Strahl-Motors.

1. Betätigen Sie die ENTER-Taste für mindestens 5 Sekunden; drücken Sie dann die Taste UP oder DOWN, bis "oPA1" angezeigt wird, und betätigen Sie dann ENTER.
2. Mit den UP- und DOWN-Tasten können Sie Ihre Einstellungen vornehmen; drücken Sie dann zur Bestätigung auf ENTER. Betätigen Sie die MENU-Taste eine Sekunde lang, um diesen Modus zu verlassen.

oPA2 - Einstellung des Gobo-Motors.

1. Betätigen Sie die ENTER-Taste für mindestens 5 Sekunden; drücken Sie dann die Taste UP oder DOWN, bis "oPA2" angezeigt wird, und betätigen Sie dann ENTER.
2. Mit den UP- und DOWN-Tasten können Sie Ihre Einstellungen vornehmen; drücken Sie dann zur Bestätigung auf ENTER. Betätigen Sie die MENU-Taste eine Sekunde lang, um diesen Modus zu verlassen.

oLAh - Einstellung des Laser-Motors 1.

1. Betätigen Sie die ENTER-Taste für mindestens 5 Sekunden; drücken Sie dann die Taste UP oder DOWN, bis "oLAh" angezeigt wird, und betätigen Sie dann ENTER.
2. Mit den UP- und DOWN-Tasten können Sie Ihre Einstellungen vornehmen; drücken Sie dann zur Bestätigung auf ENTER. Betätigen Sie die MENU-Taste eine Sekunde lang, um diesen Modus zu verlassen.

oLAY - Einstellung des Laser-Motors 2.

1. Betätigen Sie die ENTER-Taste für mindestens 5 Sekunden; drücken Sie dann die Taste UP oder DOWN, bis "oLAY" angezeigt wird, und betätigen Sie dann ENTER.
2. Mit den UP- und DOWN-Tasten können Sie Ihre Einstellungen vornehmen; drücken Sie dann zur Bestätigung auf ENTER. Betätigen Sie die MENU-Taste eine Sekunde lang, um diesen Modus zu verlassen.

BETRIEB

Universelle DMX-Steuerung: Mit dieser Funktion können Sie einen universellen DMX-512-Controller für die Steuerung der Effekte Muster, Rotation und Strobe einsetzen.

Mit einem DMX-Controller lassen sich einzigartige Programme erzeugen, die perfekt auf die jeweiligen Anforderungen zugeschnitten sind.

1. Die Boom Box FX2 ist mit 2 DMX-Kanal-Modi ausgestattet, 3-Kanal-Modus und 19-Kanal-Modus. Für weitere Informationen über DMX-Werte und Eigenschaften, vergleichen Sie die Seiten 15 bis 16.
2. Um das Gerät im DMX-Modus ansteuern zu können, befolgen Sie die Einstellmöglichkeiten auf den Seiten 7-8 sowie die Setup-Spezifikationen, die Ihrem DMX-Controller beiliegen.
3. Befolgen Sie zum Auswählen des DMX-Kanal-Modus und zum Einstellen der DMX-Adresse die Anweisungen auf Seite 11.
4. Bei längeren Netzkabeln (mehr als 30 Meter) verwenden Sie am letzten Gerät eine Abschlusschaltung.
5. Für Hilfe beim Betrieb im DMX-Modus, lesen Sie bitte die Bedienungsanleitung des DMX-Controllers.

Musiksteuerungs-Modus: In diesem Modus können Sie entweder nur ein Gerät oder mehrere verbundene Geräte zur Musik laufen lassen.

1. Drücken Sie auf MENU, bis "**Soun**" angezeigt wird; drücken Sie dann auf ENTER.
2. Drücken Sie auf UP oder DOWN, um den Musiksteuerungs-Modus zu aktivieren oder zu deaktivieren, und dann auf ENTER. Das Gerät wird nun zum Takt der Musik abgespielt.
3. Die Musikempfindlichkeit kann durch Drücken der MENU-Taste, bis "**Sens**" angezeigt wird, eingestellt werden; drücken Sie anschließend auf ENTER. Benutzen Sie zum Einstellen der Musikempfindlichkeit die UP und DOWN-Tasten. 0 bezeichnet dabei die am wenigsten empfindliche, 100 die empfindlichste Einstellung.

Show-Modus: In diesem Modus können Sie entweder nur ein Gerät oder mehrere verbundene Geräte mit 1 bis 9 integrierten Shows betreiben.

1. Drücken Sie auf MENU, bis "**Shnd**" angezeigt wird; drücken Sie dann auf ENTER.
2. Drücken Sie zum Auswählen der gewünschten Show auf UP oder DOWN und dann auf ENTER. Das Gerät spielt nun Ihr ausgewähltes integriertes Programm ab.

EINRICHTEN VON MASTER/SLAVE

Master/Slave-Betrieb Mit dieser Funktion lassen sich bis zu 16 Geräte miteinander verbinden und ohne Controller betreiben. In einer Master/Slave-Konfiguration fungiert ein Gerät als Steuerungseinheit und die anderen reagieren auf die integrierten Programme dieser Steuerungseinheit. Jedes Gerät kann als Master oder Slave definiert werden.

1. Schließen Sie die Geräte in Reihe über die an der Rückseite befindlichen XLR-Buchsen zusammen. Beachten Sie, dass der männliche XLR-Anschluss der Eingang und der weibliche XLR-Anschluss der Ausgang ist. Das erste Gerät in der Serienschaltung (Master) verwendet nur den weiblichen XLR-Anschluss (Buchse). Das letzte Gerät in der Reihe verwendet nur den männlichen XLR-Anschluss (Stecker). Bei längeren Kabeln empfiehlt sich die Verwendung einer Abschlussschaltung.
2. Am Master-Gerät drücken Sie auf MENU, bis "**SLND**" angezeigt wird; drücken Sie dann auf ENTER. Drücken Sie zum Scrollen zur "**MAST**"-Einstellung auf UP oder DOWN und dann auf ENTER.
3. Wenn Sie das Master-Gerät als Master festgelegt haben, suchen Sie den gewünschten Betriebsmodus des Geräts und stellen ihn ein.
4. An den Slave-Geräten drücken Sie auf MENU, bis "**SLND**" angezeigt wird; drücken Sie dann auf ENTER. Wählen Sie entweder "**SL 1**" oder "**SL 2**" und betätigen dann ENTER. Weitere Informationen finden Sie auf Seite 11.
5. Die Slave-Geräte befolgen nun die Anweisungen des Master-Geräts.

STROMZUFÜHRUNG FÜR SERIENSCHALTUNG

Mit dieser Funktion können Sie über die IEC-Eingangs- und Ausgangsbuchsen die Geräte miteinander verbinden. Es können maximal 9 Geräte bei 120 V und 17 Geräte bei 230 V angeschlossen werden. Bei mehr als der maximal zulässigen Anzahl an Geräten benötigen Sie eine weitere Schukosteckdose. Verwenden Sie die gleichen Geräte. NIEMALS verschiedene Gerätetypen verwenden.

UC IR/AIRSTREAM-FERNBEDIENUNG

Mit der Infrarot-Fernbedienung **UC IR (separat erhältlich)** können Sie unterschiedliche Funktionen ansteuern (siehe unten). Zur Steuerung des Geräts richten Sie die Fernbedienung auf dessen Vorderseite und achten darauf, dass Sie nicht weiter als 10 Meter davon entfernt sind.

Die Boom Box FX2 ist auch kompatibel mit der **Airstream IR**-App.

Der IR-Sender ist über einen ADJ-Händler oder über die Ersatzteile-Website von ADJ erhältlich. Stecken Sie den Sender in die Kopfhörerbuchse Ihres iOS-Smartphones oder -Tablets ein. Zur Steuerung Ihres IR-Geräts müssen Sie an Ihrem iOS-Smartphone oder -Tablet die Lautstärke vollständig aufdrehen und die Fernbedienung auf die Vorderseite des Geräts richten. Achten darauf, dass Sie nicht weiter als 5 Meter davon entfernt sind. Nachdem Sie die Fernbedienung Airstream IR erworben haben, können Sie die App kostenfrei aus dem App-Store auf Ihr iOS-Smartphone oder -Tablet herunterladen. Die App verfügt über 3 Seiten für die Ansteuerung, je nachdem, welches IR-Gerät Sie verwenden. Nachstehend finden Sie Informationen zu den IR-Funktionen und zur entsprechenden App-Seite.

Funktioniert mit App-Seite 1.

STAND BY - Wenn Sie diese Taste drücken, verdunkelt sich das Gerät. Drücken Sie erneut auf die Taste, um zum ersten Zustand zurückzukehren.

FULL ON - Halten Sie diese Taste gedrückt, bis das Gerät vollständig aufleuchtet. Wenn Sie die Taste loslassen, wird das Gerät in seinen vorherigen Zustand zurückgesetzt.

STROBE - Drücken Sie auf diese Taste und halten Sie sie gedrückt, um den Blitz-Modus zu aktivieren.

FADE/GOBO - Diese Taste ist bei diesem Gerät nicht aktiviert.

"DIMMER +" und "DIMMER -" - Diese Tasten sind bei diesem Gerät nicht aktiviert.

COLOR - Diese Taste ist bei diesem Gerät nicht aktiviert.

1-9 - Mit den Tasten 1 bis 9 wählen Sie Ihre gewünschte Show aus, wenn der Show-Modus aktiv ist.

SOUND ON & OFF - Mit diesen Tasten aktivieren und deaktivieren Sie den Musiksteuerungs-Modus.

SHOW 0 - Durch Drücken dieser Taste wird der Show-Modus aktiviert. Mit den Tasten 1 bis 9 wählen Sie Ihre gewünschte Show aus.

3-KANAL-MODUS

Kanal	Wert	Funktion
1	0 - 69	SHOW-MODUS
	70 - 79	KEINE FUNKTION
	80 - 89	SHOW 1
	90 - 99	SHOW 2
	100 - 109	SHOW 3
	110 - 119	SHOW 4
	120 - 129	SHOW 5
	130 - 139	SHOW 6
	140 - 209	SHOW 7
	210 - 249	SHOW 8
	250 - 255	SHOW 9
2	0 - 255	SHOW-GESCHWINDIGKEIT
		SHOWGESCHWINDIGKEIT LANGSAM-SCHNELL
3	0 - 139	BESONDERE FUNKTIONEN
	140 - 209	KEINE FUNKTION
	210 - 249	ALLE ZURÜCKSETZEN
	250 - 255	KEINE FUNKTION
		MUSIKSTEUERUNG

19-KANAL-MODUS

Kanal	Wert	Funktion
1	0 - 9	MITTIGER LED-EFFEKT
	10 - 255	KEINE FUNKTION FARBMAKROS
2	0 - 127	ROTER LASER (MITTE)
	128 - 255	GESCHLOSSEN OFFEN
3	0 - 127	GRÜNER LASER (MITTE)
	128 - 255	GESCHLOSSEN OFFEN
4	0 - 255	LASERMUSTER (MITTE) LASERMUSTER
5	0 - 255	ROTER STRAHLENEFFEKT 0% - 100%
6	0 - 255	GRÜNER STRAHLENEFFEKT 0% - 100%
7	0 - 255	BLAUER STRAHLENEFFEKT 0% - 100%
8	0 - 255	WEISSER STRAHLENEFFEKT 0% - 100%
9	0 - 7	STRAHLENEFFEKT STROBOSKOP
	8 - 15	GESCHLOSSEN
	16 - 131	OFFEN
	132 - 139	STROBE LANGSAM-SCHNELL
	140 - 181	OFFEN
	182 - 189	SCHNELL SCHLIESSEN - LANGSAM ÖFFNEN
	190 - 231	OFFEN
	232 - 239	SCHNELL ÖFFNEN - LANGSAM SCHLIESSEN
	240 - 247	OFFEN
	248 - 255	ZUFALLS-STROBE OFFEN
10	0 - 255	STRAHLENEFFEKT MASTER-DIMMER 0% - 100%
11	0 - 127	STRAHLENEFFEKT MOTORROTATION
	128 - 189	MOTOR-INDEXIERUNG
	190 - 193	ROTATION IM UHRZEIGERSINN LANGSAM - SCHNELL
	194 - 255	ANHALTEN
		ROTATION IM UHRZEIGERSINN SCHNELL-LANGSAM

19-KANAL-MODUS (Fortsetzung)

12	0 - 9 10 - 255	ROTER GOBOEFFEKT GESCHLOSSEN OFFEN
13	0 - 9 10 - 255	GRÜNER GOBOEFFEKT GESCHLOSSEN OFFEN
14	0 - 9 10 - 255	BLAUER GOBOEFFEKT GESCHLOSSEN OFFEN
15	0 - 9 10 - 255	WEISSER GOBOEFFEKT GESCHLOSSEN OFFEN
16	0 - 127 128 - 189 190 - 193 194 - 255	GOBOEFFEKT MOTORROTATION MOTOR-INDEXIERUNG ROTATION IM UHRZEIGERSINN LANGSAM - SCHNELL ANHALTEN ROTATION IM UHRZEIGERSINN SCHNELL-LANGSAM
17	0 - 69 70 - 79 80 - 89 90 - 99 100 - 109 110 - 119 120 - 129 130 - 139 140 - 209 210 - 249 250 - 255	SHOW-MODUS KEINE FUNKTION SHOW 1 SHOW 2 SHOW 3 SHOW 4 SHOW 5 SHOW 6 SHOW 7 SHOW 8 SHOW 9 SHOW 0
18	0 - 255	SHOW-GESCHWINDIGKEIT LANGSAM-SCHNELL
19	0 - 139 140 - 209 210 - 249 250 - 255	BESONDERE FUNKTIONEN KEINE FUNKTION ALLE ZURÜCKSETZEN KEINE FUNKTION MUSIKSTEUERUNG

AUSWECHSELN DER SICHERUNG

Trennen Sie das Netzkabel des Geräts von der Stromquelle. Ziehen Sie das Netzkabel vom Gerät ab. Sobald Sie das Kabel entfernt haben, können Sie den Sicherungshalter, der sich in der Anschlussbuchse für den Strom befindet, erkennen. Mithilfe eines Flachkopfschraubendrehers, den Sie in die Steckdose stecken, hebeln Sie den Sicherungshalter vorsichtig auf.

Entfernen Sie die durchgebrannte Sicherung und ersetzen Sie sie durch eine neue. Die Sicherungshalterung verfügt auch über eine Halterung für eine Ersatzsicherung.

REINIGUNG

Reinigung des Geräts: Wegen Ablagerung von durch Nebel, Rauch oder Staub verursachten Rückständen auf den Optiken, sollten die inneren und äußeren Linsen und der Spiegel regelmäßig gereinigt werden, um eine optimale Lichtleistung zu gewährleisten. Die Häufigkeit der Reinigung hängt von der Umgebung ab, in der das Gerät betrieben wird (also etwa bei Rauch, dem Einsatz von Nebelmaschinen oder Staub). Bei Dauerbetrieb empfiehlt sich eine monatliche Reinigung. Regelmäßiges Reinigen gewährleistet eine lange Betriebsdauer ihres Geräts und exzellente Effekte.

1. Benutzen Sie zum Abwischen der Gehäuseaußenseite einen handelsüblichen Glasreiniger und weiche Stofftücher.
2. Benutzen Sie zum Abbürsten des Kühlerdurchlasses und des Lüftungsgitters eine Bürste.
3. Reinigen Sie die äußeren Linsen einmal nach 20 Tagen mit Glasreiniger und einem weichen Tuch.
4. Reinigen Sie die inneren Linsen aller 30-60 Tage mit Glasreiniger und einem weichen Tuch.
5. Achten Sie immer darauf, dass alle Teile völlig abgetrocknet sind, bevor Sie das Gerät wieder an die Stromversorgung anschließen.

FEHLERBEHEBUNG

Fehlerbehebung: Nachstehend sind einige mögliche Störungen zusammen mit den jeweiligen Behebungsvorschlägen aufgeführt.

Am Gerät tritt kein Licht aus;

1. Vergewissern Sie sich, dass die Sicherung nicht durchgebrannt ist. Die Sicherung befindet sich auf dem rückseitigen Bedienfeld des Geräts.
2. Stellen Sie sicher, dass der Sicherungshalter richtig sitzt.

Das Gerät reagiert nicht auf Musik:

1. Das Gerät sollte zumindest auf niedrige Frequenzen (Bass) reagieren.
Ein Klopfen ans Mikrofon, leise oder hohe Töne werden möglicherweise keine Reaktion hervorrufen.
2. Prüfen Sie den Musikempfindlichkeitspegel.

Modell:	Boom Box FX2
Stromversorgung:	100 V ~ 240 V / 50~60 Hz
LED:	8 x 3-W-LEDs (2 rote, 2 grüne, 2 blaue, 2 weiße) 8 x 1-W-LEDs (2 rote, 2 grüne, 2 blaue, 2 bernsteinfarbene) 8 x 10 W RGBW-LEDs
Laser:	Rote und grüne Laserdioden
Leistungsaufnahme:	62
Sicherung	2 A
Stromzuführung für Serienschaltung:	maximal 9 Geräte (120 V) maximal 17 Geräte (230 V)
Abmessungen:	9" (L) x 25" (B) x 12,5" (H) 232 x 634 x 319 mm
Gewicht:	17 lbs. / 8 kg
Tastverhältnis:	keine
DMX-Kanäle:	2 DMX-Modi: 3 oder 18 Kanäle
Musiksteuerung:	Ja
Arbeitsposition:	jede sichere und geschützte Position

Automatische Spannungserkennung: Das Gerät verfügt über ein automatisches Vorschaltgerät, das automatisch die anliegende Spannung erkennt, sobald der Netzstecker in die Schukosteckdose gesteckt wird.

Wichtig: Änderungen und Verbesserungen an der technischen Spezifikation, der Konstruktion und der Bedienungsanleitung können ohne vorherige Ankündigung durchgeführt werden.

RoHS – ein großer Beitrag zur Erhaltung unserer Umwelt

Sehr geehrter Kunde,

Die Europäische Gemeinschaft hat eine Richtlinie erlassen, die eine Beschränkung/ein Verbot für die Verwendung gefährlicher Stoffe vorsieht. Diese RoHS genannte Regelung ist ein viel diskutiertes Thema in der Elektronikindustrie.

Sie verbietet unter anderem den Einsatz von sechs Stoffen: Blei (Pb), Quecksilber (Hg), sechswertiges Chrom (CR VI), Cadmium (Cd), polybromierte Biphenyle als Flammenhemmer (PBB), polybromierte Diphenylather als Flammenhemmer (PBDE). Unter die Richtlinie fallen nahezu alle elektrischen und elektronischen Geräte, deren Funktionsweise elektrische oder elektromagnetische Felder erfordert – kurzum: alle elektronischen Geräte, die wir im Haushalt und während der Arbeit nutzen.

Als Hersteller von Produkten der Marken AMERICAN AUDIO, AUDIO, AMERICAN DJ, ELATION Professional und ACCLAIM Lighting sind wir verpflichtet, diese Richtlinien einzuhalten. Bereits 2 Jahre vor Inkrafttreten der RoHS-Richtlinie haben wir deshalb begonnen, nach alternativen, umweltschonenderen Materialien und Herstellungsprozessen zu suchen.

Bei Inkrafttreten der RoHS wurden bereits alle unsere Geräte nach den Vorgaben der europäischen Gemeinschaft gefertigt. Durch regelmäßige Audits und Materialtests stellen wir weiterhin sicher, dass die verwendeten Bauteile stets den Richtlinien entsprechen und die Produktionsverfahren, soweit sie dem Stand der Technik entsprechen, umweltfreundlich sind.

Die RoHS-Richtlinie ist ein wichtiger Schritt auf dem Weg zur Erhaltung unserer Umwelt. Wir als Hersteller fühlen uns verpflichtet, unseren Beitrag dazu zu leisten.

WEEE – Entsorgung von Elektro- und Elektronikaltgeräten

Jährlich landen tausende Tonnen umweltschädlicher Elektronikbauteile auf den Deponien der Welt. Um eine bestmögliche Entsorgung und Verwertung von elektronischen Bauteilen zu gewährleisten, hat die Europäische Gemeinschaft die WEEE-Richtlinie geschaffen.

Das WEEE-System (Waste of Electrical and Electronical Equipment) ist vergleichbar mit dem bereits seit Jahren umgesetzten System des „Grünen Punkt“. Die Hersteller von Elektronikprodukten müssen dabei einen Beitrag zur Entsorgung schon beim In-Verkehr-Bringen der Produkte leisten. Die so eingesammelten Gelder werden in ein kollektives Entsorgungssystem eingebracht. Dadurch wird die sach- und umweltgerechte Demontage und Entsorgung von Altgeräten gewährleistet.

Als Hersteller sind wir direkt dem deutschen EAR-System angeschlossen und tragen unseren Beitrag dazu bei. (Registrierung in Deutschland: DE41027552)

Für die Markengeräte von AMERICAN DJ und AMERICAN AUDIO heißt das, dass Sie diese kostenfrei an Sammelstellen abgeben können; sie werden dann entsprechend dem Verwertungskreislauf zugeführt. Die Markengeräte unter dem Label ELATION Professional, die ausschließlich für den professionellen Einsatz konstruiert werden, werden direkt durch uns verwertet. Bitte senden Sie die Produkte von Elation am Ende Ihrer Lebenszeit direkt an uns zurück, damit wir deren fachgerechte Entsorgung vornehmen können.

Wie auch die zuvor erwähnte RoHS, ist die WEEE ein wichtiger Beitrag zum Umweltschutz und wir helfen gerne mit, unsere natürliche Umgebung durch dieses Entsorgungskonzept zu entlasten.

Für Fragen und Anregungen stehen wir Ihnen gerne zur Verfügung unter: info@americandj.eu

ADJ Products, LLC
6122 S. Eastern Ave. Los Angeles, CA 90040 USA
Tel: 323-582-2650 / Fax: 323-725-6100
Web: www.adj.com / E-mail: info@americandj.com

Suivez-nous sur:



facebook.com/americandj
twitter.com/americandj
youtube.com/americandj

A.D.J. Supply Europe B.V.
Junostraat 2
6468 EW Kerkrade
The Netherlands
Tel: +31 45 546 85 00 / Fax : +31 45 546 85 99 Web :
www.americandj.eu / E-mail : service@adjgroup.eu